

**ZA.BOX**

**I**

**Pompe con carter di protezione.**

Questo gruppo è stato studiato per applicazioni nel campo dell'edilizia o dove la pompa necessita di una protezione contro gli urti o quando l'utilizzatore necessita di una pompa e relativi accessori in un singolo assieme pronto all'uso. Il gruppo è composto da un carter metallico a protezione della pompa e dai seguenti accessori:

- Interruttore marcia / arresto;
- Indicatore di vuoto;
- Cavo di alimentazione con spina schuko;
- Filtro separatore di condensa con valvola di drenaggio;
- Valvola di isolamento;
- Alimentazione 1~ 230V, 50/60Hz.

**D**

**Pumpen mit Schutzgehäuse.**

Man hat diese Gruppe so eingepflegt, daß sie im Bauwesenbereich verwenden kann, oder in allen jenen Situationen, wo die Pumpe vor Schlägen geschützt werden muß, oder noch wenn der Benutzer eine Pumpe mit den entsprechenden Zubehörteilen als einzelne Einheit gebrauchsfertig braucht. Die Gruppe ist mit einem Metallgehäuse als Schutz der Pumpe und mit den folgenden Zubehörteilen versehen:

- Ein-Aus-Schalter;
- Vakuumanzeiger;
- Stromkabel mit Schuko-Stecker;
- Antikondensationsfilter mit Ablassventil;
- Isolierventil;
- Stromversorgung 1~, 230V, 50/60Hz.

**GB**

**Pumps with protection case.**

This unit has been designed for applications in the construction field and for all situations in which the pump requires a collision guard or whenever the user needs a self contained unit with accessories. The unit is composed by a metallic case for pump protection and the following accessories:

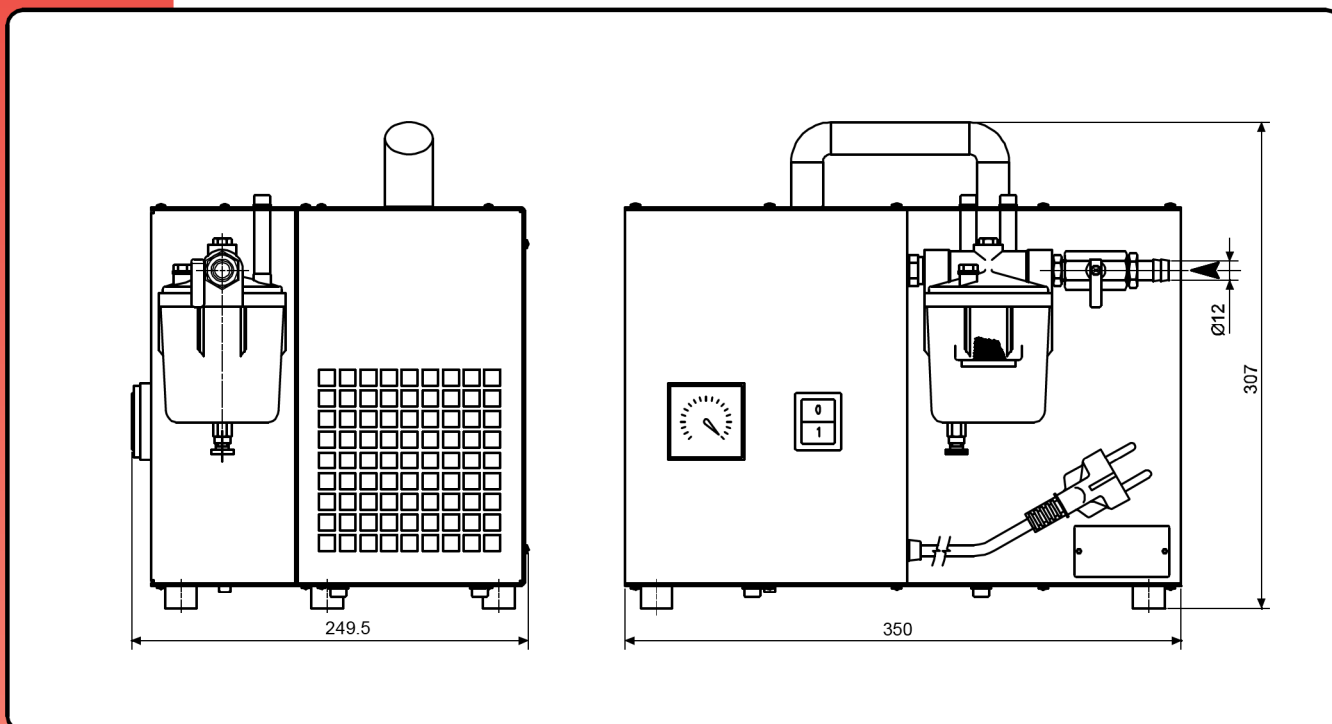
- On / Off switch;
- Vacuum gauge;
- Cable with schuko plug;
- Condensate separator filter;
- Isolation valve;
- Power supply 1~ 230V, 50/60Hz.

**E**

**Bombas con cárter de protección.**

Este grupo ha sido proyectado para aplicaciones en el ámbito de la edificación, o en aquellas situaciones donde la bomba precisa una protección contra los choques, o también cuando el usuario necesita una bomba con sus relativos accesorios en una singular unidad lista para la utilización.

- El grupo contiene un cárter metálico para la protección de la bomba y los siguientes accesorios:
- Interruptor marcha/parada
  - Indicador de vacío
  - Cable de alimentación con enchufe schuko
  - Filtro anticondensación con válvula de escape
  - Válvula de aislamiento
  - Alimentación 1~, 230V, 50/60Hz



Modello	<b>I</b>	Model	<b>GB</b>	ZA.32 Box		ZA.60 Box		ZA.100 Box	
Modell	<b>D</b>	Modelo	<b>E</b>	50Hz	60Hz	50Hz	60Hz	50Hz	60Hz
Codice catalogo		Catalog code		9201005		9201007		9201009	
Atikelnummer		Código catálogo		9201005		9201007		9201009	
Portata nominale		Nominal flow rate	l/min	32	38	60	70	100	120
Nennsaugvermögen		Caudal nominal		32	38	60	70	100	120
Pressione finale (ass.)		Final pressure (abs.)	mbar	110		10		60	
Enddruck (abs.)		Presión final (abs.)	hPa	110		10		60	
Potenza motore		Motor power	(1~) kW	0,20		0,27		0,27	
Motorleistung		Potencia motor		0,20		0,27		0,27	
Numero di giri nominale		R.P.M	n/min	1400	1700	1400	1700	1400	1700
U/min		Número de revoluciones		1400	1700	1400	1700	1400	1700
Rumorosità (UNI EN ISO 2151)		Noise level (UNI EN ISO 2151)	dB(A)	50	52	54	56	55	57
Schalldruckpegel (UNI EN ISO 2151)		Nivel sonoro (UNI EN ISO 2151)		50	52	54	56	55	57
Peso		Weight	(1~) kg [N]	13,5 [132,5]		15,3 [150]		15,3 [150]	
Gewicht		Peso		13,5 [132,5]		15,3 [150]		15,3 [150]	
Tipo di servizio		Duty type		S1					
Betriebsart		Tipo de servicio		S1					