

## DESCRIZIONE PRODOTTO:

Questa pompa per vuoto rotativa a bagno d'olio è stata realizzata in conformità alla Direttiva 2014/34/UE (ATEX) ed è stata progettata espressamente per aspirare da una ZONA 2 ATEX aria pulita, gas infiammabili del gruppo IIA, IIB e IIC o piccole quantità di vapori d'acqua.

La temperatura del fluido, gas o vapore elaborati dalla pompa e quella dell'ambiente in cui questa è installata deve essere compresa tra +12°C e +40°C.

Questa pompa è idonea all'evacuazione di contenitori chiusi aventi volume tale da consentire il raggiungimento della pressione minima in meno di 20 minuti e deve essere installata in ambienti NON classificati ATEX; la sua marcatura e certificazione è per **ATEX interna**.

L'accoppiamento della pompa con il motore elettrico è realizzato mediante l'utilizzo di un giunto elastico ed è possibile movimentare il tutto attraverso i golfari di sollevamento posti sulla campana attacco motore.

La fornitura di serie comprende:

- Interruttore marcia-arresto (solo 1~);
- Cavo di alimentazione senza spina (solo 1~);
- Protezione termica (130°C, solo 1~);
- Zavorratore;
- Golfari per il sollevamento e la movimentazione;
- Antivibranti;
- Confezione d'olio SW100;
- Sistema antiritorno idraulico.

In accordo con la direttiva 2014/34/UE (ATEX) la pompa DC 16DEX riporta la seguente marcatura CE:

## PRODUCT DESCRIPTION:

This rotary oil bath vacuum pump has been realized in compliance with Directive 2014/34/EU (ATEX) and is designed specifically for ATEX Zone 2. It can work with clean air, flammable gas group IIA, IIB and IIC or small amounts of water vapor.

The temperature of fluid, gas or steam processed by the pump and the environment in which it is installed must be between +12 ° C and +40 ° C.

This pump is suitable for the evacuation of closed containers with a capacity allowing the minimum pressure to be reached in less than 20 minutes. As it has marking and certification for **internal ATEX**, it **CANNOT** be installed in areas classified as ATEX.

The connection of the pump with the electric motor is achieved by a flexible coupling and it is possible to move the unit through the lifting eyebolts located on the motor flange.

Standard supply includes:


- On/Off switch (1~ only);
- Cable without plug (1~ only);
- Thermal protector (130°C, 1~ only);
- Gas ballast;
- Lifting and transport eyebolt;
- Shock mounts;
- Pack of SW100 oil;
- Hydraulic non-return system;

In accordance with Directive 2014/34/EU (ATEX), the pump DC 16DEX reports the following CE marking:

**CE**  **II 3/- G Ex h IIC T4 X Gc**

Dove:

**CE:** simbolo indicante la conformità alla direttiva 2014/34/UE (ATEX).


: marchio di costruzione adatta all'impiego in atmosfera potenzialmente esplosiva ATEX.

**II:** gruppo dell'apparecchio; I=Miniera II=Altri siti (non miniera).

**3/-:** categoria dell'apparecchio; pompa in categoria 3 interna, NON certificata ATEX per la parte esterna.

Where:

**CE:** Symbol indicating compliance with Directive 2014/34/EU (ATEX).

: symbol of construction suitable for use in potentially explosive atmospheres ATEX.

**II:** equipment group; I=Mine II=All other places (not mine).

**3/-:** equipment category; Category 3 inside, NOT ATEX outside certified.

“La categoria 3 comprende gli apparecchi progettati per funzionare conformemente ai parametri operativi stabiliti dal fabbricante e garantisce un livello di protezione normale. Gli apparecchi di questa categoria sono destinati ad ambienti in cui vi sono scarse probabilità che si manifestino, e comunque solo per breve tempo, atmosfere esplosive dovute a gas, vapori, nebbie o miscele di aria e polvere. Gli apparecchi di questa categoria garantiscono il livello di protezione richiesto a funzionamento normale”.

- G:** tipo di atmosfera esplosiva; G=gas D=polveri.
- Ex:** simbolo del modo di protezione.
- h:** modo di protezione utilizzato;
- IIC:** classe del Gas; i gas possono essere raggruppati in classi: IIA, IIB o IIC.
- T4:** classe di temperatura; T4: temperatura massima delle superfici esposte = 135°C.
- X:** marcatura supplementare; temperatura ambiente di lavoro +12 ÷ +40°C.
- Gc:** livello di protezione dell'apparecchio EPL (Equipment Protection Level).

“Category 3 comprises equipment designed to be capable of functioning in conformity with the operating parameters established by the manufacturer and ensuring a normal level of protection. Equipment in this category is intended for use in areas in which explosive atmospheres caused by gases, vapours, mists, or air/dust mixtures are unlikely to occur or, if they do occur, are likely to do so only infrequently and for a short period only. Equipment in this category ensures the requisite level of protection during normal operation.”

- G:** type of explosive atmosphere; G=gas D=dusts.
- Ex:** type of protection symbol.
- h:** used type of protection;
- IIC:** Class of gas; gases are grouped into classes: IIA, IIB or IIC.
- T4:** temperature class; T4: max surface temperature = 135°C.
- X:** supplementary marking; Room temperature for place of installation: +12 ÷ +40°C.
- Gc:** Equipment Protection Level (EPL).

Questa pompa è stata progettata per essere impiegata in ZONE di tipo 2 (vedi classificazione delle ZONE sotto riportata), del gruppo II, categoria 3/- G (Gas - interna) ed è compatibile con i gas appartenenti al gruppo di custodia IIA, IIB e IIC.

This pump was designed to be used in Zones of type 2 (see classification of zones below), Group II, category 3/-G (Gas - internal) and it is compatible with gases in the enclosure group IIA, IIB and IIC.

### CLASSIFICAZIONE DELLE ZONE

**ZONA 0:** Luogo in cui un'atmosfera esplosiva costituita da una miscela di aria e sostanze infiammabili sotto forma di gas, vapore o nebbia è presente continuamente, o per lunghi periodi, o frequentemente.

**ZONA 1:** Luogo in cui è probabile che un'atmosfera esplosiva costituita da una miscela di aria e sostanze infiammabili sotto forma di gas, vapore o nebbia, si presenti occasionalmente durante il funzionamento normale.

**ZONA 2:** Luogo in cui è improbabile che un'atmosfera esplosiva, costituita da una miscela di aria e sostanze infiammabili sotto forma di gas, vapore o nebbia, si presenti durante il normale funzionamento, ma che, se si presenta, persiste solo per un breve periodo.

La tabella sotto riportata mostra la relazione tra ZONA, Categoria ed EPL.

### CLASSIFICATION OF ZONES

**ZONE 0:** area in which explosive atmospheres caused by mixtures of air and inflammable substances, namely gases, vapours or mists are continuously present, for long periods or frequently.

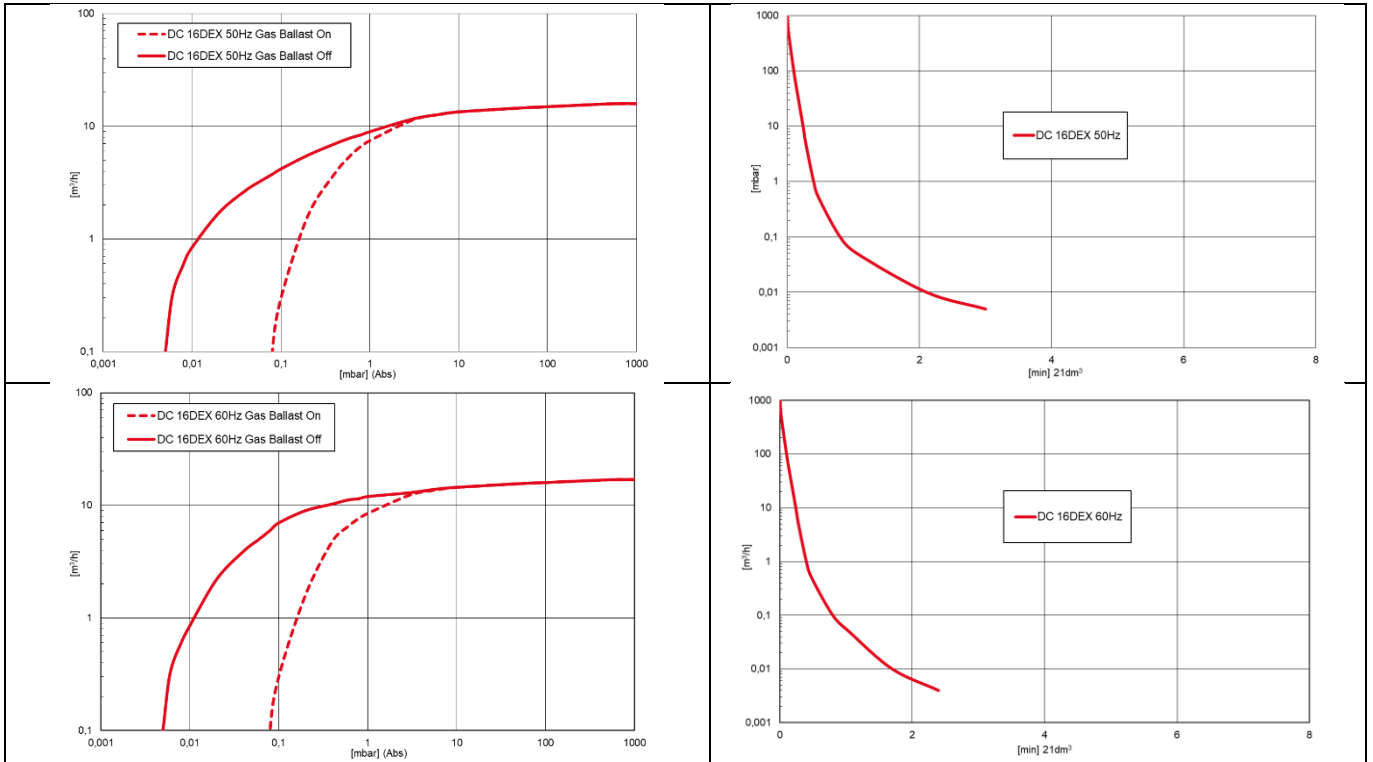
**ZONE 1:** area in which explosive atmospheres caused by mixtures of air and inflammable substances, namely gases, vapours or mists are occasionally present during normal operation.

**ZONE 2:** area in which explosive atmospheres caused by mixtures of air and inflammable substances, namely gases, vapours or mists, are unlikely to occur during normal operation, or, if they do occur, they are likely to do so for a short period only.

The table below shows the relationship between ZONE, Category and EPL.

Zona - Zone	Categoria applicabile - Applicable category	Se progettato per - If designed for	EPL
0	1G	Miscela gas/aria – Gas/air mixture Miscela vapour/aria – Vapour/air mixture Miscela nebbia/aria – Mist/air mixture	Ga
1	1G, 2G	Miscela gas/aria – Gas/air mixture Miscela vapour/aria – Vapour/air mixture Miscela nebbia/aria – Mist/air mixture	Gb
2	1G, 2G, 3G	Miscela gas/aria – Gas/air mixture Miscela vapour/aria – Vapour/air mixture Miscela nebbia/aria – Mist/air mixture	Gc

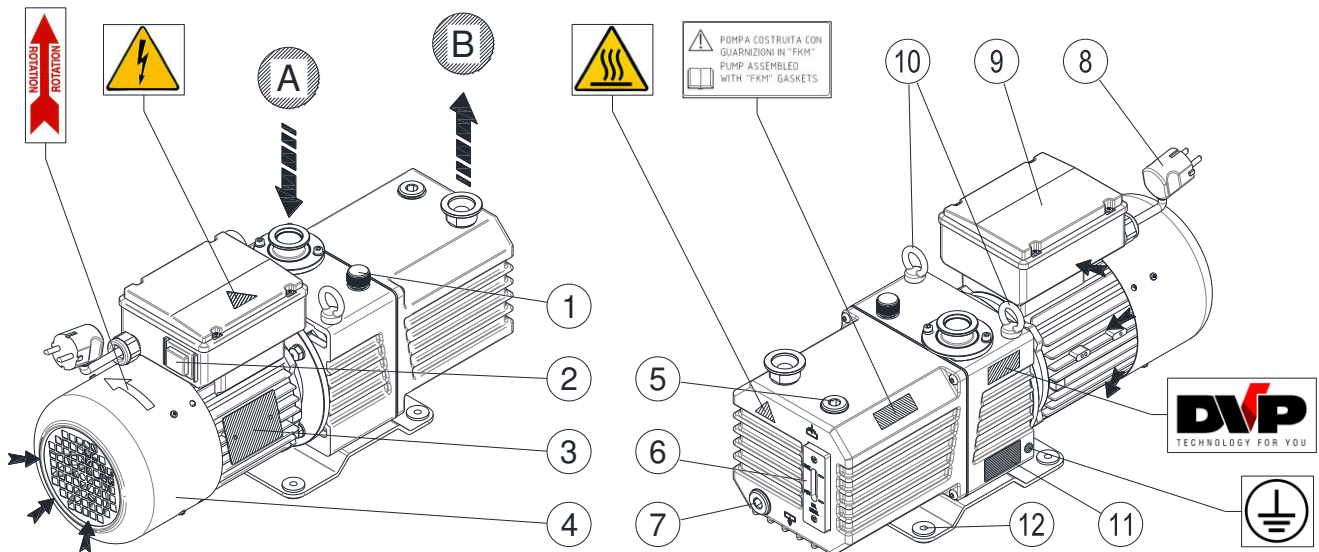
Subject to change without prior notice



Curve riferite alla pressione di aspirazione e temperatura di 20°C (tolleranza ±10%)

Curves refers to inlet pression and 20°C temperature (tolerance ±10%)

Subject to change without prior notice



A	Aspirazione Inlet	6	Spia livello olio Oil sight glass
B	Scarico Outlet	7	Tappo scarico olio Oil drain plug
1	Zavorratore Gasballast	8	Cavo di alimentazione (solo 1~) Power cable (only 1~)
2	Interruttore marcia/arresto (solo 1~) On/Off switch (only 1~)	9	Scatola morsetti Terminal box
3	Targhetta motore Motor rating plate	10	Golfari di sollevamento Lifting eyebolts
4	Protezione ventola motore Motor fan guard	11	Targhetta identificativa Information plate
5	Tappo carico olio Oil filler plug	12	Punti di fissaggio Fixing points

		DC 16DEX	
		50Hz	60Hz
Codice catalogo Catalog code		9602028	
Numero di stadi Number of stages		2	
Portata nominale Nominal capacity	m <sup>3</sup> /h	17,0	21,0
Portata pneurop Pneurop capacity	m <sup>3</sup> /h	16,0	17,0
Pressione finale totale (Ass) Total final pressure (Abs)	mbar - hPa	0,005	
Pressione finale parziale (Ass) (Mc Leod) Partial final pressure (Abs) (Mc Leod)	mbar [micron]	0,0005 [0,37]	
Pressione finale con zavorratore (Ass) Final pressure with gas ballast (Abs)	mbar - hPa	0,08	
Max press. di aspirazione per vapore d'acqua Max inlet pressure for water vapour	mbar - hPa	17	23
Max q.tà vapore d'acqua Max water vapour pumping rate	Kg/h	0,22	0,35
Potenza motore Motor power	kW (1~/3~)	0,75 / 0,55	0,90 / 0,66
Numero di giri nominale Nominal r.p.m.	n/min	1400	1700
Rumorosità (UNI EN ISO 2151 - K 3dB) Noise level (UNI EN ISO 2151 - K 3dB)	dB(A)	52	54
Peso Weight	kg (1~/3~)	25,5 / 22,5	
Tipo olio Type of oil	cod. DVP	SW100	
Carica olio Oil quantity	Min÷Max dm <sup>3</sup>	0,62 ÷ 0,80	
Aspirazione / Scarico pompa Pump Intake / Outlet		DN25 / DN25	
Temperatura di funzionamento @ 20°C Operating temperature @ 20°C	°C	60 ÷ 65	
Temperatura ambiente di lavoro richiesta Required room temp. for place of installation	°C	12 ÷ 40	
Temperatura del fluido, gas o vapore elaborati Temperature of the fluid, gas or steam processed	°C	12 ÷ 40	
Temp. ambiente di immagazzinaggio / trasporto Ambient temperature for storage / transport	°C	-20 ÷ 50	
Max umidità / altitudine Max humidity / altitude		80% / 1000m a.s.l. *	

(\*) Please contact the Manufacturer if environmental conditions are different from those prescribed.

(\*) Per condizioni ambientali differenti da quelle prescritte contattare il Costruttore.

Subject to change without prior notice