



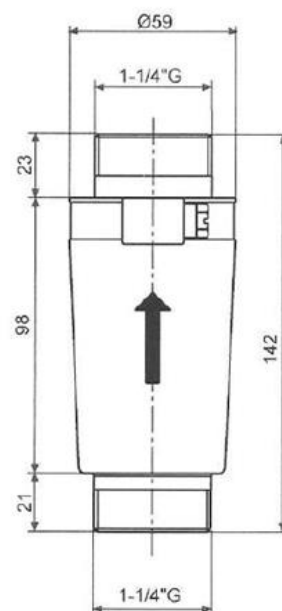
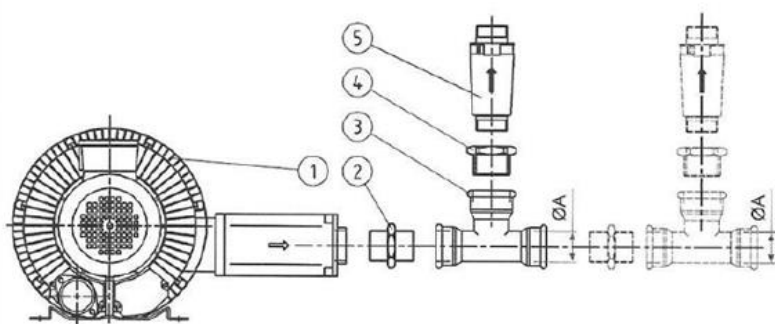
Vacuumpumps
Blowers
Systems
Parts

Begrenzingsventielen voor zijkanaalventilatoren



Overdruk begrenzing

Wanneer een zijkanaalventilator aan de uitlaatzijde wordt afgesloten, kan dit een te hoge compressietemperatuur tot gevolg hebben. Ter beveiliging kan een overdrukbelegingsventiel worden geïnstalleerd. Hiermee wordt gewaarborgd dat steeds voldoende koellucht wordt aangezogen.



Dovac B.V.
Vacuüm- en Blowertechniek
Koning Willem-Alexanderlaan 195
2761 HK Zevenhuizen

BTW NL811845394B01
KvK 09135232
IBAN NL84RABO0116462078
BIC RABONL2U

t: +31 (0)252 - 423363
f: +31 (0)252 - 417946
info@dovac.nl
www.dovac.nl